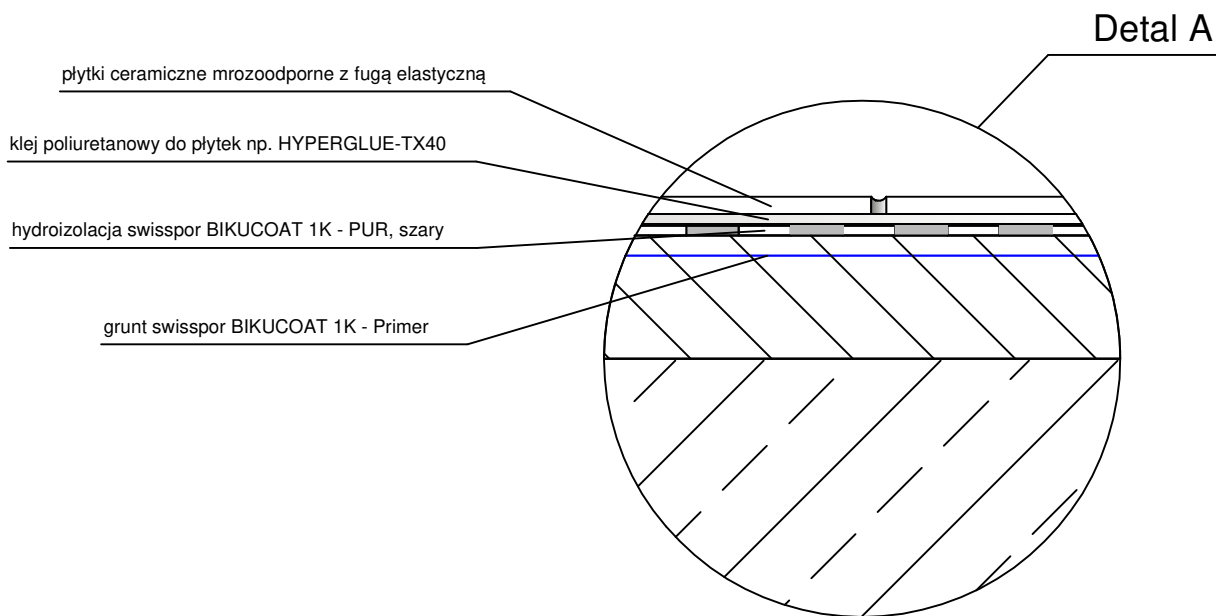
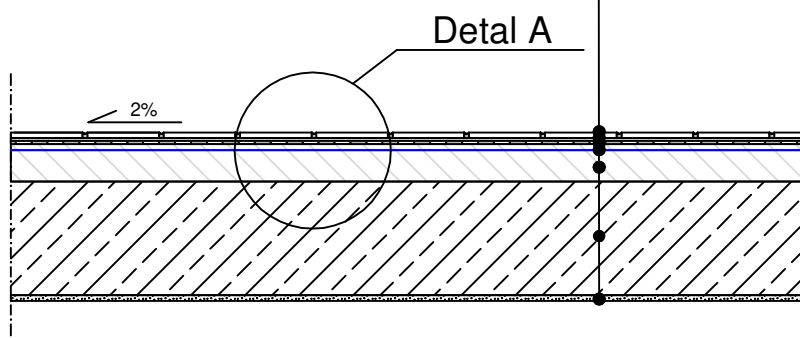


Płyta tarasowa nad pomieszczeniem nieogrzewanym z okładziną ceramiczną.



plytki ceramiczne mrozoodporne z fugą elastyczną
klej poliuretanowy do płytek np. HYPERGLUE-TX40
hydroizolacja swisspor BIKUCOAT 1K - PUR, szary
grunt swisspor BIKUCOAT 1K - Primer
wylewka betonowa spadkowa zbrojona siatką min. 4 cm
żelbetowa płyta stropowa
tynek cienkowarstwowy



SYSTEM 4.2.2.1.a.
Taras nieocieplony
Hydroizolacja z płynnej membrany.

BIURO
PROJEKTOWE

INWESTOR

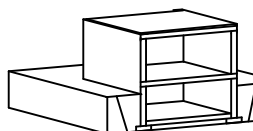
OBIEKT

TEMAT RYSUNKU

UKŁAD WARSTW

SKALA
1:10

NR.RYS.
4.2.2.1.a-1



BRANŻA

PROJEKTANT

SPRAWDZAJĄCY

NR UPRAWNIEN

NR UPRAWNIEN