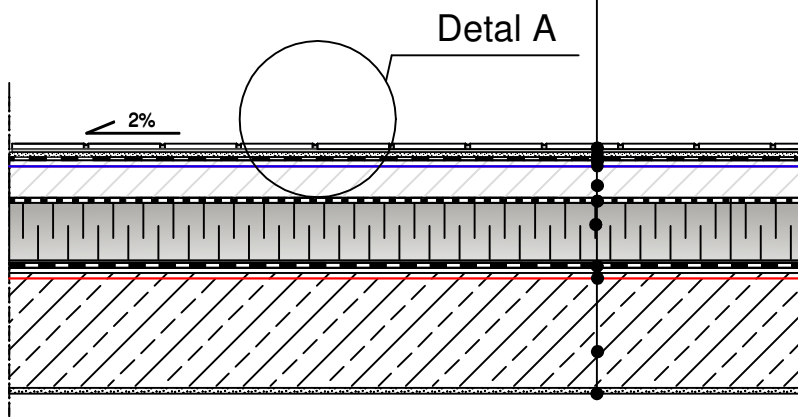
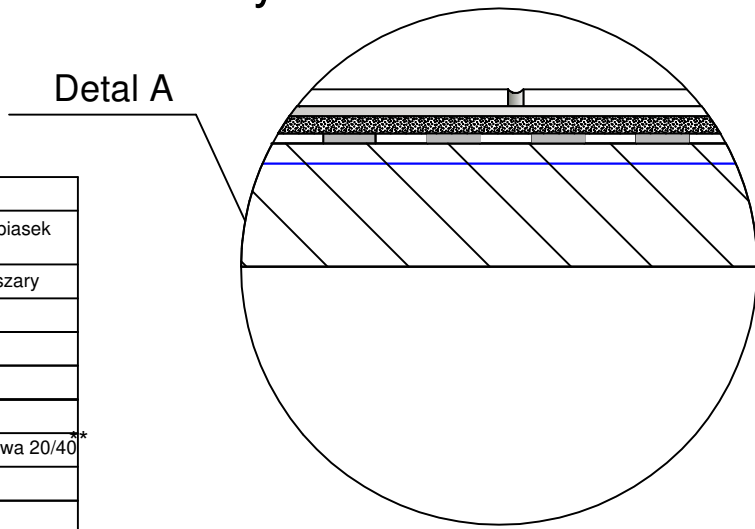


Taras nad pomieszczeniem ogrzewanym wykończony okładziną ceramiczną w układzie tradycyjnym.  
 Taras z odwodnieniem powierzchniowym.

- płytki ceramiczne mrozoodporne z fugą elastyczną
- klej mineralny do płytek zewnętrznych
- warstwa szczepna swisspor BIKUCOAT 1K - PUR, szary + piasek kwarcowy frakcji od 0,8 do 1,2 mm
- hydroizolacja podpłytkowa swisspor BIKUCOAT 1K - PUR, szary
- grunt swisspor BIKUCOAT 1K - Primer
- wylewka betonowa w spadku zbrojona siatką min. 4 cm
- warstwa rozdzielcza folia PE
- termoizolacja swisspor LAMBDA MAX dach podłoga \*
- paroizolacja np papa swisspor BIKUTOP standard podkładowa 20/40\*\*
- grunt swisspor PRIMER \*\*\*
- żelbetowa płyta stropowa
- tynk cienkowarstwowy



\* alternatywnie : styropian Swisspor co najmniej EPS 80  
 \*\* alternatywnie : papa podkładowa z grupy swisspor BIKUTOP lub swisspor BIKUTOP standard.  
 \*\*\* alternatywnie : grunt swisspor PRIMER wodny

UWAGA: W przypadku braku spadku na płytach EPS, spadek należy zaprojektować na konstrukcji

SYSTEM 4.2.1.1.b. Taras nad pomieszczeniem ogrzewanym. Hydroizolacja z membrany płynnej Termoizolacja z płyt EPS	BIURO PROJEKTOWE			
	INWESTOR			
	OBIEKT			
	TEMAT RYSUNKU	UKŁAD WARSTW	SKALA 1:10	NR.RYS. 4.2.1.1.b-1
	BRANŻA			
	PROJEKTANT			NR UPRAWNIEN
	SPRAWDZAJĄCY			NR UPRAWNIEN